

## NOTICE D'UTILISATION : MESUREUR DE THORAX

### 1. DESCRIPTION ET ASSEMBLAGE

Le mesureur de thorax est composé de 3 éléments : un manche gradué et deux becs, l'un fixé au manche, l'autre coulissant le long du manche.  
 Le manche est gradué en centimètres.  
 La mesure se fait entre les faces en vis-à-vis des deux becs.  
 La précision de la mesure est de  $\pm 3\text{mm}$ .

Ne pas assembler des éléments de diverses origines. N'utiliser que des composants commercialisés par notre société. Si tel n'était pas le cas, notre responsabilité ne pourrait être engagée.

### 2. INDICATIONS MAJEURES

Ce produit est destiné exclusivement à prendre les mesures du thorax décrites dans le paragraphe « instructions générales d'utilisation » de la présente notice.

### 3. CONTRE-INDICATIONS

Aucune contre-indication n'a été identifiée.

### 4. EFFETS SECONDAIRES ET COMPLICATIONS POSSIBLES

Les effets secondaires et complications possibles liées à ce produit sont les conséquences de mesures erronées prises avec le dispositif. Des mesures erronées peuvent conduire à la confection d'un harnais de compression dynamique FMF® sur mesure inadapté, ce qui peut entraîner :

- Inconfort
- Rougeurs
- Décoloration de la peau
- Ulcérations de la peau
- Irritations
- Gêne respiratoire
- Douleurs (à la poitrine et au dos)
- Mauvaise correction de la déformation
- Retard du traitement
- Arrêt du traitement

### 5. INSTRUCTIONS GENERALES D'UTILISATION

- Les mesures sont en centimètres.
- La lecture de la mesure se fait sur le manche gradué, du côté du bec mobile (où pointe la flèche, c'est-à-dire du même côté que le bec fixe).
- Faire une mesure du tour de poitrine. Toutes les autres mesures doivent impérativement être prises avec le mesureur de thorax fourni par la société.
- Toutes les mesures doivent être prises à l'endroit où la déformation est la plus importante.
- Les différentes mesures à prendre sont :
  - le déplacement de la déformation par rapport à l'axe médian (D, voir Figure 1),
  - la largeur du thorax (TW, voir Figures 1 et 2),
  - la mesure antéropostérieure du thorax (TD, voir Figures 1 et 3),
  - la hauteur de la déformation (HC, voir Figures 1 et 4),
  - le tour de poitrine (CC, voir Figures 1 et 5).

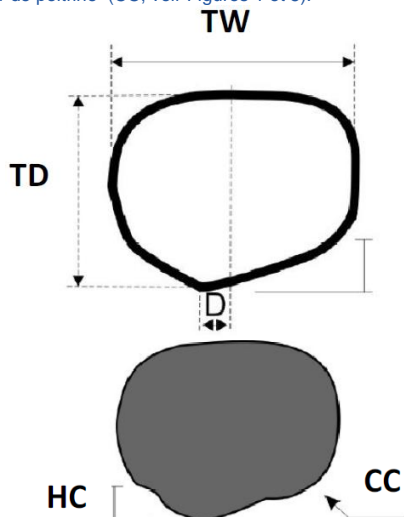


Figure 1 Mesures à effectuer



Figure 2 TW : Largeur du thorax



Figure 3 TD : Mesure antéropostérieure du thorax (profondeur)



Figure 4 HC : Hauteur de la déformation : différence entre la mesure antéropostérieure du thorax au niveau de la déformation (TD) et la mesure antéropostérieure du thorax au niveau de la déformation lorsqu'une pression est exercée sur celle-ci de manière à la faire disparaître (c'est-à-dire la pression de correction)



Figure 5 CC : Exemple de mesure du tour de poitrine à la hauteur de la déformation

### 6. PRECAUTIONS ET AVERTISSEMENTS



Attention

- Être attentif à tout signe d'inconfort du patient lors de l'utilisation du produit.
- Vérifier que le produit correspond bien aux indications figurant sur l'emballage.
- Procéder à un examen visuel du dispositif en vue de détecter une détérioration éventuelle qui pourrait compromettre le fonctionnement.
- Ne pas mettre le dispositif en contact avec des surfaces ou substances pouvant en altérer la surface, en particulier au niveau des graduations.
- En cas de choc grave ou de défaut visible, le dispositif ne doit pas être utilisé.
- En cas d'action corrective sur un élément, notre société ne pourrait engager sa responsabilité.
- Vérifier le bon serrage des Vis.
- Ce dispositif doit être utilisé par un praticien ayant acquis la formation nécessaire.

### 7. MANIPULATION-STOCKAGE



Fragile, manipuler avec soin.  
 Stocker les produits dans leur emballage.

### 8. MAINTENANCE

Désinfecter le produit avant chaque utilisation à l'aide d'un chiffon imbibé d'alcool. Si le produit est déréglé ou endommagé, le retourner à Francemed pour réparation.

### 9. SIGNIFICATION DES SYMBOLES

<b>REF</b>	Référence catalogue	Fabricant	Consulter les précautions d'emploi
<b>LOT</b>	Numéro de lot		

Pour tout renseignement complémentaire, veuillez prendre contact avec notre société ou avec votre revendeur et consulter les vidéos et documentations disponibles sur notre site internet [www.medicalex.info](http://www.medicalex.info)

## INSTRUCTIONS FOR USE : THORAX RULER

### 1. DESCRIPTION ET ASSEMBLY

The thorax ruler is composed of 3 elements: a graduated handle and two arms, one fixed to the handle and the other one sliding along the handle.  
 The handle is graduated in centimeters.  
 Measurements are taken in between both arms.  
 Accuracy of measurement :  $\pm 3\text{mm}$

Do not assemble components from another origin or manufacturer, only those from our company. If not, we cannot be held responsible.

### 2. MAJOR INDICATIONS

This product is designed exclusively for the chest measurements described in the present instructions for use.

### 3. CONTRAINDICATIONS

No contraindication has been identified for this device.

### 4. ADVERSE EFFECTS AND POSSIBLE COMPLICATIONS

Adverse events and possible complications related to this device are the consequences of inaccurate measurements taken with the device. Inaccurate measurements can lead to making of an unsuited custom-made FMF @ dynamic compression brace, which can lead to:

- Discomfort
- Redness
- Skin discoloration
- Skin ulceration
- Irritations
- Respiratory problems
- Back and chest pain
- Inappropriate correction
- Delay in completion of treatment
- Treatment termination

### 5. GENERAL INSTRUCTIONS FOR USE

- Measures are in centimeters.
- Measures are read on the graduated handle, on the sliding arm where the arrow points to.
- All measurements, except chest circumference, must be taken with the thorax ruler provided by our company.
- All the measures should be taken in the place of the greater protrusion.
- Measurements required are:
  - Position of carinatum from center of the chest (D, see Figure 1),
  - Thorax width (TW, see Figures 1 and 2),
  - Thorax depth (TD, see Figures 1 and 3),
  - Height of carinatum (HC, see Figures 1 and 4),
  - Chest circumference (CC, see Figures 1 and 5).

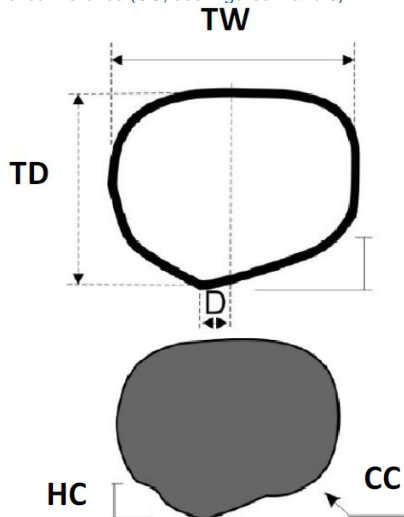


Figure 1 Required measurements



Figure 2 TW: Thorax width



Figure 3 TD: thorax depth



Figure 4 HC: Height of carinatum: difference between thorax depth in the place of the greater protrusion (TD) and thorax depth in the place of the greater protrusion when a pressure is applied on it, enough to make it disappear (i.e. the pressure for initial correction).



Figure 5 CC: Example of measurement of chest circumference in the place of the greater protrusion.

### 6. PRECAUTIONS AND WARNINGS



: Attention.

- Look out for any sign of discomfort from the patient while using the device.
- Check that the product corresponds to the indications on the packaging.
- Proceed to a visual exam of the device in order to detect potential deterioration that could compromise its ability to function normally
- Do not put the device in contact with surfaces or substances which could alter its surface, especially the graduations.
- In case of serious damage or visible defect, do not use the device.
- In case of corrective actions, our company cannot be held responsible.
- Check tightening of the screws.
- This device must be used by a practitioner who has acquired the necessary training.

### 7. HANDLING-STORAGE



Fragile, handle with care.  
 Store products in their packaging.

### 8. MAINTENANCE

Disinfect before use using a cloth soaked in alcohol.  
 If the device is out-of-adjustment or damaged, send it back to Francemed for repair.

### 9. MEANING OF THE SYMBOLS

<b>REF</b>	Catalog reference	Manufacturer	Consult precautions for use
<b>LOT</b>	Batch's number		

For additional information, please contact us or your dealer or consult the videos and documentation available at our website [www.medicalex.info](http://www.medicalex.info)

## MANUAL DE UTILIZACIÓN: MEDIDOR DE TÓRAX

### 1. DESCRIPCIÓN Y MONTAJE

El medidor de tórax está formado por 3 elementos: una escala graduada y dos mordazas, una fijada a la escala y la otra corrediza a lo largo de la escala. La escala está graduada en centímetros. La medida se realiza entre las caras situadas frente a las dos mordazas. Precisión de la medida:  $\pm 3\text{mm}$ .

No ensamblar elementos de orígenes diversos. Utilizar sólo componentes comercializados por nuestra empresa. En caso distinto, declinamos nuestra responsabilidad.

### 2. INDICACIONES PRINCIPALES

Este producto está destinado exclusivamente a tomar las medidas del tórax descritas en el apartado "Instrucciones generales de utilización" del presente manual.

### 3. CONTRAINDICACIONES

No se ha identificado ninguna contraindicación.

### 4. EFECTOS SECUNDARIOS Y COMPLICACIONES POSIBLES

Los efectos secundarios y posibles complicaciones vinculadas a este producto son las consecuencias de medidas erróneas tomadas con el dispositivo. Medidas erróneas pueden llevar a elaborar un arnés de compresión dinámica FMF® a medida inadecuado, lo que puede originar:

- Incomodidad
- Rojeces
- Decoloración de la piel
- Ulceraciones de la piel
- Irritaciones
- Trastornos respiratorios
- Dolores (de pecho y espalda)
- Mala corrección de la deformación
- Retraso en el tratamiento
- Interrupción del tratamiento

### 5. INSTRUCCIONES GENERALES DE UTILIZACIÓN

- Las medidas están en centímetros.

La lectura de la medida se realiza en la escala graduada, por el lado de la mordaza móvil (dónde señala la flecha, es decir, del mismo lado que la mordaza fija).

- Hacer una medida del contorno de pecho. Todas las demás medidas deben adoptarse obligatoriamente con el medidor de tórax suministrado por la empresa.

- Todas las medidas deben tomarse allí donde la deformación es más importante.

- Las distintas medidas que deben tomarse son:
- el desplazamiento de la deformación respecto al eje medio (D, ver Figura 1),
  - la anchura del tórax (TW, ver Figuras 1 y 2),
  - la medida anteroposterior del tórax (TD, ver Figuras 1 y 3),
  - la altura de la deformación (HC, ver Figuras 1 y 4),
  - el contorno de pecho (CC., ver Figuras 1 y 5).

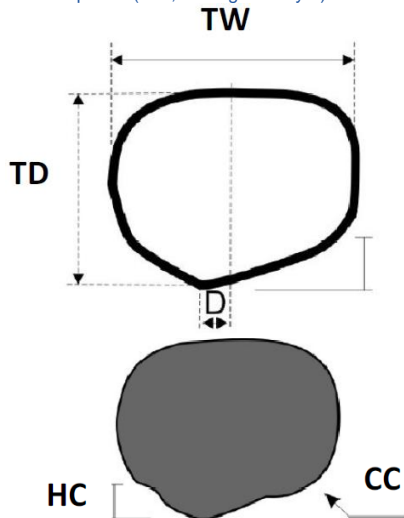


Figura 1 Medidas que debe tomarse



Figura 2 TW: Anchura del tórax



Figura 3 TD: Medida anteroposterior del tórax (profundidad)



Figura 4 HC: Altura de la deformación: diferencia entre la medida anteroposterior del tórax en la deformación (TD) y la medida anteroposterior del tórax en la deformación cuando se ejerce una presión sobre ésta para hacerla desaparecer (es decir, la presión de corrección)



Figura 5 C.C.: Ejemplo de medida de contorno de pecho a la altura de la deformación

### 6. PRECAUCIONES Y ADVERTENCIAS



Atención

- Estar atento a cualquier señal de malestar del paciente durante la utilización del producto.
- Comprobar que la prótesis corresponde con las indicaciones que figuran en el embalaje.
- Realizar un examen visual del dispositivo con el fin de detectar un posible deterioro que podría perjudicar al funcionamiento.
- No poner el dispositivo en contacto con superficies o sustancias que puedan alterar la superficie, en particular las graduaciones.
- En caso de golpe importante o fallo visible, el dispositivo no debe utilizarse.
- Nuestra empresa no se responsabiliza en caso de acción correctiva en un elemento.
- Comprobar que los tornillos están apretados correctamente.
- Este dispositivo debe utilizarlo un facultativo que posea la formación necesaria.

### 7. MANIPULACIÓN-ALMACENAMIENTO



Frágil, manipular con cuidado.  
Almacenar los productos en su embalaje.

### 8. MANTENIMIENTO

Desinfectar el producto antes de cada utilización con un trapo empapado en alcohol. Si se desajusta o se daña el producto, devolverlo a Francemed para su reparación.

### 9. SIGNIFICADO DE LOS SÍMBOLOS

<b>REF</b>	Referencia catálogo	Fabricante	Consultar las precauciones de empleo Consulter les précautions d'emploi
<b>LOT</b>	Número de lote		

Para cualquier información complementaria, póngase en contacto con nuestra empresa o con su vendedor y consulte los vídeos y la documentación disponible en nuestra intranet [www.medicalex.info](http://www.medicalex.info)